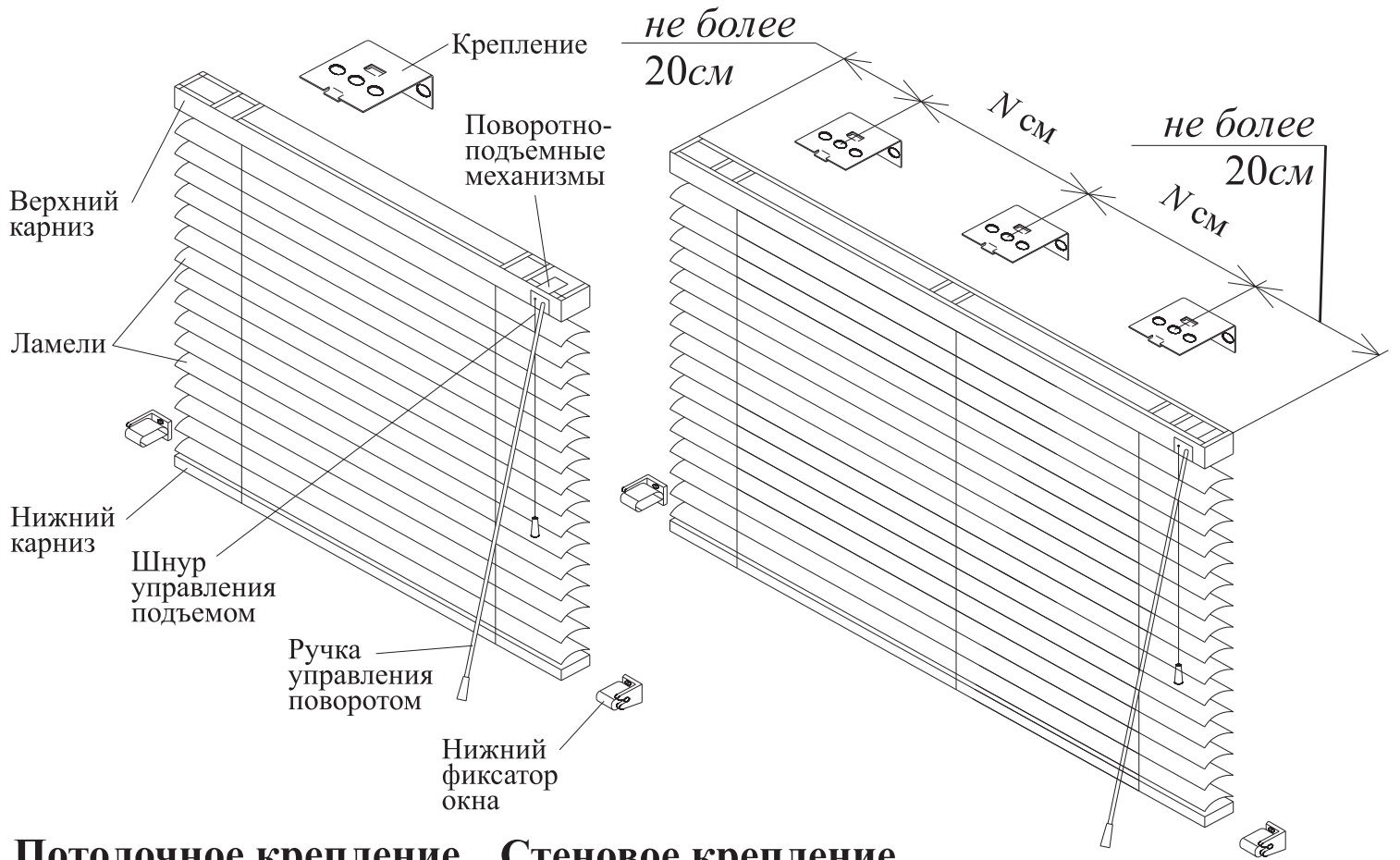
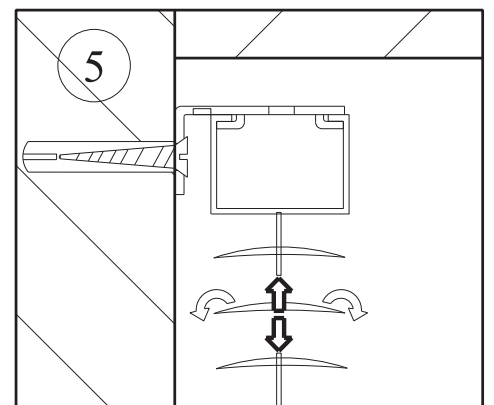
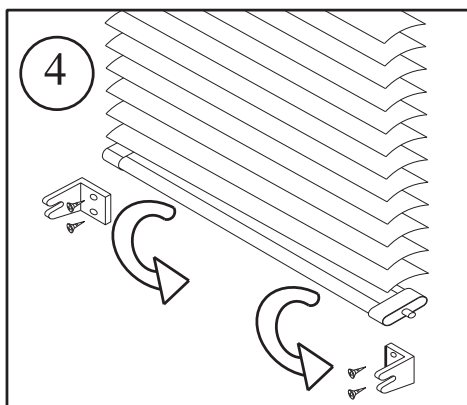
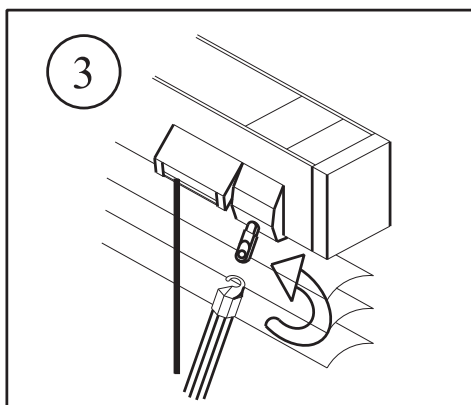
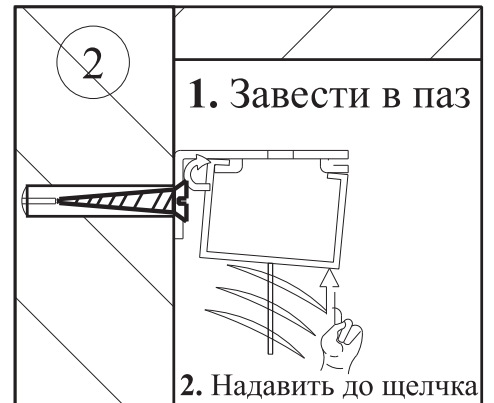
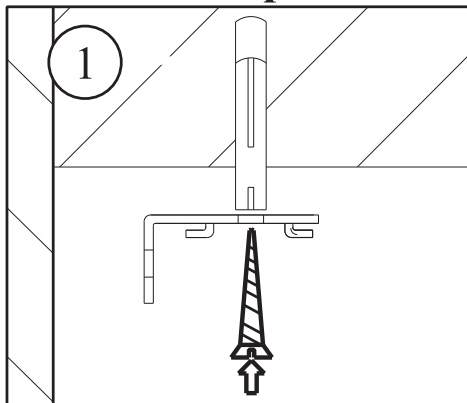
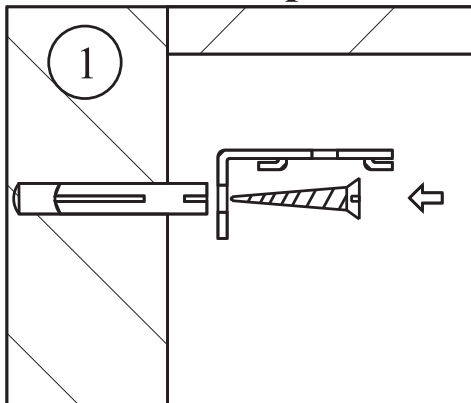


Установка горизонтальных жалюзи



Потолочное крепление Стеновое крепление



Поворот ламелей вокруг оси осуществляется ручкой управления по часовой или против часовой стрелки. Для того чтобы поднять жалюзи, просто потяните шнур управления вниз. Для того чтобы опустить жалюзи, отведите шнур управления к центру жалюзи, слегка потяните вниз, а затем медленно отпускайте.