

Изготовитель: ОПАЛТЕК (ГК) Лимитед, Флэт А, 9 Флор, Селвин Фэктори Билдинг, 404 Квун-Тонг роуд, Квун-Тонг, Коулун, Гонконг, Китай. Сделано в Китае.

Уполномоченная организация (Импортер): ООО «ВТЛ», Россия, 192102, Санкт-Петербург, ул. Бухарестская, д. 22, корп. 2, лит. Д, пом.1-н, офис 115.

(KZ) Өндіруші: ОПАЛТЕК (ГК) Лимитед, пәтер А, 9-қабат, Селвин Фэктори Гимараты, 404 Квун-Тонг көшесі, Квун-Тонг, Коулун, Гонконг, Қытай. Қытайда жасалған

Уәкілетті Ұйым (Импортер): «ВТЛ» ЖШС, 192102, Санкт-Петербург қ., Бухарестская көш., 22 үй, 2-ғим, лит. Д, бөл. 1-Н, офис 115

СВЕТИЛЬНИК НА СОЛНЕЧНОЙ БАТАРЕЕ SLR-G06-100

Уважаемый покупатель!

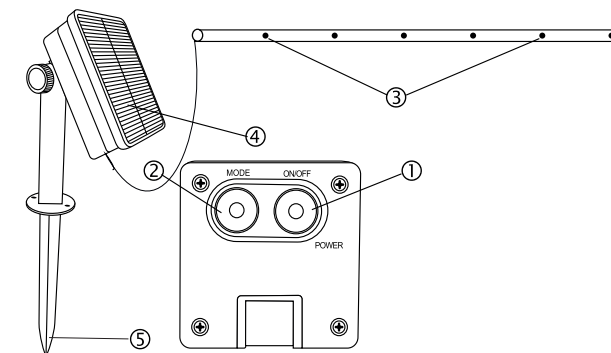
Благодарим Вас за приобретение продукта FAZA. Этот продукт разработан и изготовлен в соответствии с высокими стандартами качества.

Перед использованием изделия внимательно ознакомьтесь с настоящей инструкцией по эксплуатации и сохраните ее для дальнейшего использования в качестве справочного материала.

Светильник светодиодный аккумуляторный с солнечной панелью предназначен для декоративной подсветки садовых территорий, беседок, террас, балконов и т. д. Гирлянда не требует подключения к сети, что облегчает ее установку. Благодаря встроенному фотосенсору светильник автоматически начинает светиться только при наступлении темноты и выключается при наступлении светлого времени суток. Зарядка аккумулятора осуществляется с помощью солнечной панели.

СХЕМА СВЕТИЛЬНИКА

1. ON/OFF (Вкл./Выкл.)
2. MODE (переключение режимов)
3. Светодиоды 100 шт
4. Солнечная батарея
5. Колышек для установки солнечной панели в грунт



Комплектация:

1. Гирлянда.....1
2. Инструкция по эксплуатации...1
3. Индивидуальная упаковка.....1

Технические характеристики:

	SLR-G06-100Y	SLR-G06-100W	SLR-G06-100M
Материал корпуса	ABS-пластик + PVC-пластик		
Длина гирлянды, м	11,9		
Светодиоды, шт	100		
Цвет свечения	Желтый	Холодный белый	Мультицветный
Аккумулятор	14500 Li-ion 500 мАч		
Солнечная панель	Поликристаллическая, 4,5В,130мА		
Время непрерывной работы при полностью заряженном аккумуляторе, часов	до 8		
Время зарядки аккумулятора, часов	5-6 (в ясную солнечную погоду)		
Класс защиты, IP	IP 44		
Температура эксплуатации	-20°С...+60°С		
Вес нетто, кг	0,242		
Гарантия	1 год		

Дата продажи: _____ Штамп магазина: _____

www.fa-za.ru

БЛАГОДАРИМ ЗА ПОКУПКУ!

SLR-G06-100

Товар сертифицирован

SLR-G06-100

Введение светильника в эксплуатацию:

- Аккуратно извлеките светильник из заводской упаковки;
- Убедитесь в его целостности и правильности комплектации;
- Удалите защитную пленку с солнечной панели
- Выберите необходимый вид крепления, и установите светильник.

Доступны следующие варианты: установка в грунт, крепление на стене

Рекомендации по использованию светильника:

- Перед первым использованием гирлянды следует полностью зарядить аккумулятор. Поместите солнечную панель на хорошо освещенную поверхность (под прямые солнечные лучи) и оставьте на 1–2 световых дня, не активируя работу светильника;
- Для включения/выключения нажмите кнопку ON/OFF, расположенную на задней части солнечной панели;
- Гирлянда имеет 8 режимов работы. Для переключения режимов попеременно нажимайте кнопку MODE, расположенную также на задней части солнечной панели.
- В выключенном положении при наступлении темноты гирлянда не включится.
- Убирая гирлянду на продолжительное хранение, рекомендуется отключить ее и защитить солнечную панель.
- При длительном хранении рекомендуется перезаряжать солнечную батарею (помещать изделие под лучи источников света) в течение 6–8 часов каждый месяц.

ВНИМАНИЕ! При экстремально холодных температурах, в туманную, дождливую, снежную погоду, при недостаточной освещенности солнечная батарея может быть заряжена не полностью, вследствие чего количество рабочих часов светильника сокращается.

Требования по технике безопасности:

- Не разбирайте гирлянду самостоятельно, обратитесь к квалифицированным специалистам.
- Не допускайте повреждений солнечной панели твердыми предметами.
- Для очистки корпуса используйте хлопковую ткань с небольшим количеством спиртосодержащего чистящего раствора.
- Никогда не используйте для очистки корпуса сильные химически активные чистящие средства. Это может привести к повреждению пластиковых элементов.
- Не располагайте изделие вблизи горючих, легковоспламеняющихся предметов и химически активных элементов, а также нагревательных приборов.
- Не располагайте солнечную панель вблизи мощного источника света, гирлянда может не активироваться или светить тускло, так как предназначена для работы в темное время суток.
- Прибор не предназначен для использования лицами (включая детей) с пониженными физическими, сенсорными или умственными способностями или при отсутствии у них жизненного опыта или знаний, если они не находятся под присмотром или не проинструктированы об использовании прибора лицом, ответственным за их безопасность. Дети должны находиться под присмотром для недопущения игр с прибором.

Возможные неисправности и пути устранения:

Если ваша солнечная гирлянда не включается при наступлении темного времени суток

• Батарея не полностью заряжена

Проверьте, что солнечная панель установлена в месте, где она получает максимальное количество солнечного света. А также убедитесь, что солнечную панель ничего не прикрывает (кроны деревьев, навесы и т.д.)

• Светильник установлен рядом с другими источниками света

Если солнечная панель вашей гирлянды установлена вблизи других источников света, то это может привести к некорректной работе изделия

• Аккумулятор неисправен

При длительном использовании или продолжительном хранении эффективность аккумулятора может снижаться, в этом случае его необходимо заменить. Для этого обратитесь к квалифицированным специалистам.

В случае замены рекомендуется использовать аккумуляторную батарею с аналогичными характеристиками.

SLR-G06-100

Экологическая информация:

Не выбрасывайте аккумуляторную батарею вместе с бытовым мусором.

Отработанное изделие необходимо утилизировать в специальном порядке. Узнать о пунктах утилизации можно в местных органах власти.

Условия транспортировки:

Транспортирование светильника допускается любым видом крытого транспорта, обеспечивающим защиту упакованной продукции от механических повреждений, непосредственного воздействия атмосферных осадков и ударных нагрузок в соответствии с правилами перевозок грузов, действующих на транспорте данного вида.

Хранение светильника осуществляется в упаковке изготовителя в закрытых помещениях с естественной вентиляцией.

Гарантийные обязательства:

Гарантийный срок 1 год со дня продажи изделия при соблюдении потребителем условий эксплуатации. Фирма-производитель оставляет за собой право на внесение изменений в конструкцию, дизайн и комплектацию товара, не ухудшающих его характеристик.

Дата изготовления нанесена на индивидуальную упаковку изделия, в формате МЕСЯЦ-ГОД. За неправильную транспортировку, хранение, монтаж и эксплуатацию изделия изготовитель ответственности не несет.

Изготовитель не несет ответственности за проблемы и возможные потери, вызванные использованием изделия после окончания гарантийного срока.

Настоящая гарантия не распространяется на косвенный ущерб и не применяется в следующих случаях:

- документы о приобретении были изменены каким-либо образом или стали нечитаемыми;
- ремонт изделия, его модификация или какие-либо изменения были выполнены посторонними лицами;
- продукт использовался с нарушением указаний, приведенных в инструкциях по эксплуатации;
- дефект вызван ненадлежащим или неправильным использованием светильника или эксплуатацией в условиях, которые не соответствуют условиям, рекомендованным для эксплуатации продукта.
- дефект вызван подключением периферийных устройств, дополнительного оборудования или аксессуаров, использование которых не было рекомендовано изготовителем;
- повреждение возникло в результате происшествия или несчастного случая, включая, помимо прочего, разряд молнии, колебания напряжения, наводнение, пожар, природные катаклизмы или дорожно-транспортное происшествие;
- повреждение нанесено животными.

Гарантия не распространяется на изделие и/или детали изделия, которые подвержены естественному износу и по своему характеру являются расходными материалами (аккумулятор, источник света и т.п.).

SLR-G06-100

Товар сертифицирован

